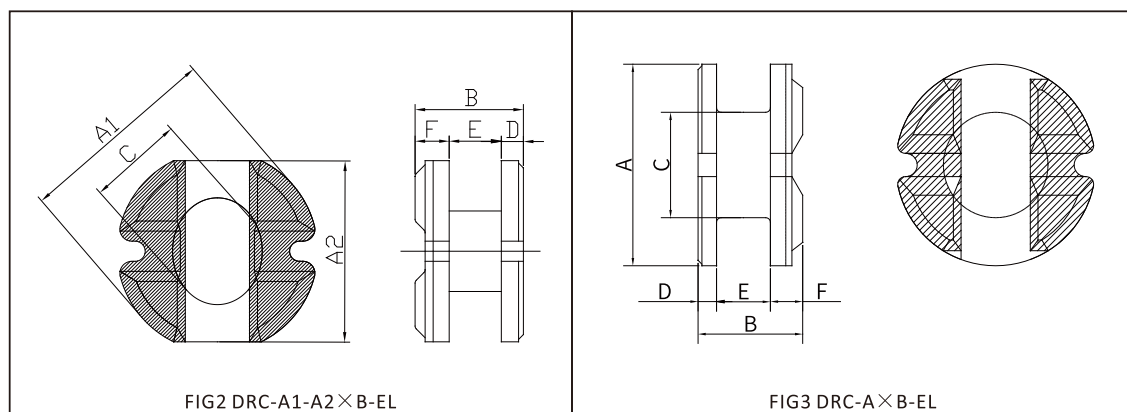


**DRC**

型号 TYPE	图例 FIG.	尺寸 Dimensions(mm)						
		A1	A2	B	C	D	E	F
DRC-3.5-3.0×1.1-EL	1	3.50±0.15	3.00±0.15	1.10±0.15	1.40±0.1	0.35±0.1	0.40±0.1	0.35±0.1
DRC-3.5-3.0×2.1-EL	1	3.50±0.15	3.00±0.15	2.10±0.15	1.50±0.1	0.40±0.1	1.10±0.1	0.60±0.1
DRC-4.5-4.0×2.1-1.5PAI-EL	1	4.50±0.15	4.00±0.15	2.10±0.15	1.50±0.15	0.45±0.1	1.00±0.1	0.65±0.1
DRC-4.5-4.0×3.2-1.8PAI-EL	1	4.50±0.15	4.00±0.15	3.20±0.1	1.80±0.15	0.60±0.1	1.60±0.1	1.00±0.1
DRC-4.5-4.0×3.2-EL	1	4.50±0.15	4.00±0.15	3.20±0.15	2.00±0.1	0.60±0.1	1.45±0.1	1.15±0.1
DRC-5.8-5.2×2.0-EL	1	5.80±0.15	5.20±0.15	2.00±0.15	2.40±0.15	(0.50)	0.65±0.15	(0.85)
DRC-5.8-5.2×2.5-EL	1	5.80±0.15	5.20±0.15	2.50±0.15	2.50±0.15	0.60±0.1	0.90±0.15	1.00±0.1
DRC-5.8-5.2×3.0-EL	1	5.80±0.2	5.20±0.15	3.00±0.15	2.50±0.2	(0.50)	1.60±0.15	(0.90)
DRC-5.8-5.2×4.5-EL	1	5.80±0.2	5.20±0.20	4.50±0.2	2.20±0.2	(0.80)	2.40±0.2	(1.30)
DRC-5.8-5.2×4.5-2.4PAI-EL	1	5.80±0.15	5.20±0.15	4.50±0.15	2.40±0.2	(0.80)	2.40±0.15	(1.30)
DRC-5.8-5.2×4.5-2.8PAI-EL	1	5.80±0.2	5.20±0.2	4.50±0.2	2.80±0.2	(0.80)	2.40±0.2	(1.30)
DRC-5.8-5.2×4.5-3.0PAI-EL	1	5.80±0.15	5.20±0.2	4.50±0.2	3.00±0.2	(0.80)	2.40±0.20	(1.30)
DRC-7.8-7.0×3.5-EL	1	7.80±0.15	7.00±0.15	3.50±0.15	3.00±0.15	0.80±0.1	1.50±0.1	1.20±0.1
DRC-7.8-7.0×3.5-3.5PAI-EL	1	7.80±0.15	7.00±0.15	3.50±0.15	3.50±0.15	0.80±0.1	1.50±0.1	1.20±0.1
DRC-7.8-7.0×5.0-EL	1	7.80±0.15	7.00±0.15	5.00±0.15	3.00±0.15	1.00±0.1	2.60±0.1	1.40±0.1
DRC-7.8-7.0×5.0-3.5PAI-EL	1	7.80±0.15	7.00±0.15	5.00±0.15	3.50±0.15	1.00±0.1	2.60±0.1	1.40±0.1
DRC-7.8-7.0×5.0-4.0PAI-EL	1	7.80±0.15	7.00±0.15	5.00±0.15	4.00±0.1	1.00±0.1	2.60±0.1	1.40±0.1
DRC-10-9.0×4.0-EL	1	10.00±0.15	9.00±0.15	4.00±0.15	4.00±0.1	1.00±0.1	1.70±0.2	1.30±0.1
DRC-10-9.0×4.0-3.6PAI-EL	1	10.00±0.15	9.00±0.15	4.00±0.15	3.60±0.1	(1.00)	1.70±0.2	(1.30)
DRC-10-9.0×5.4-EL	1	10.00±0.15	9.00±0.15	5.40±0.15	4.00±0.1	1.20±0.1	2.60±0.1	1.60±0.1
DRC-10-9.0×5.4-4.6PAI-EL	1	10.00±0.15	9.00±0.2	5.40±0.1	4.60±0.15	1.20±0.1	2.60±0.1	1.60±0.1
DRC-10-9.0×8.2-EL	1	10.00±0.15	9.00±0.2	8.20±0.2	4.50±0.15	1.35±0.15	5.50±0.15	1.35±0.1

## 镍锌氧铁材料规格尺寸 Specification and Dimensions of NiZn Ferrite Material



### DRC

型号 TYPE	图例 FIG.	尺寸 Dimensions(mm)						
		A1	A2	B	C	D	E	F
DRC-10-9.0×11.5-5.0PAI-EL	1	10.00±0.15	9.00±0.2	11.50±0.2	5.00±0.15	(2.00)	7.00±0.2	(2.50)
DRC-3.2-2.8×1.5-1.15PAI-EL	2	3.20±0.15	2.80±0.15	1.50±0.15	1.20±0.1	0.40±0.1	0.40±0.1	0.70±0.1
DRC-4.5-4.0×3.05-4C4T-1.8PAI-EL	2	4.50±0.15	4.00±0.15	3.05±0.15	1.80±0.1	0.60±0.1	1.45±0.1	1.00±0.1
DRC-5.0-4.5×3.0-4C4T-2.0PAI-EL	2	5.00±0.1	4.50±0.15	3.00±0.1	3.00±0.1	0.55±0.1	1.50±0.1	0.95±0.1
DRR-5.6×4.5-4C4T-2.4PAI-EL	3	5.00±0.1	/	4.50±0.1	2.40±0.1	0.80±0.1	2.10±0.1	1.65±0.1
DRR-7.5×5.0-4C4T-3.4PAI-EL	3	7.50±0.15	/	5.00±0.15	3.40±0.1	0.90±0.1	2.50±0.1	1.60±0.1
DRR-9.5×5.5-4C4T-4.5PAI-EL	3	9.50±0.15	/	5.50±0.15	4.50±0.15	1.05±0.15	3.00±0.15	1.45±0.15
DRR-13×6.8-4C4T-6.5PAI-EL	3	13.00±0.20	/	6.80±0.15	6.50±0.15	1.30±0.15	3.50±0.15	2.00±0.15