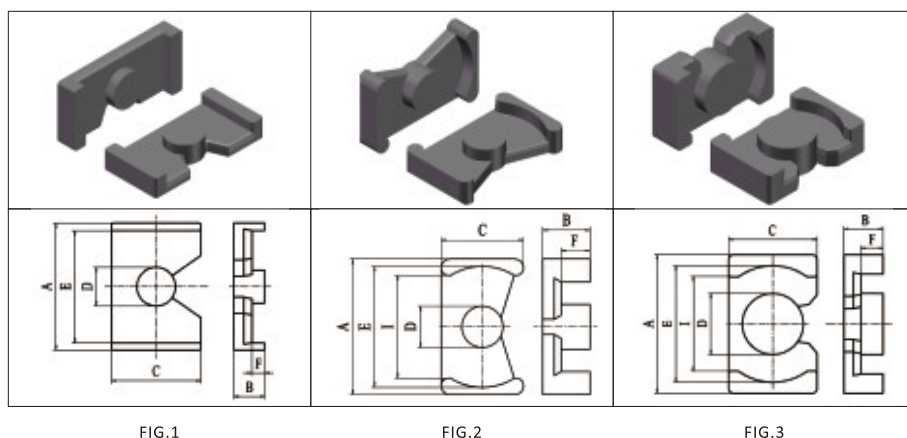


锰锌氧铁材料规格尺寸 Specification and Dimensions of MnZn Ferrite Material



ERX 型 / ERX Core

型号 TYPE	图例 FIG.	尺寸 Dimensions (mm)								
		A	B	C	D	E	F	G	H	I
ERX10/3.2/4.9	1	10±0.2	1.6±0.1	4.85±0.15	2.8±0.1	7.9±0.2	0.75±0.15		0.85±0.15	
ERX19.9/9.9/11.8	4	19.86±0.25	4.94±0.05	11.82±0.25	7.5±0.1	16.67±0.2	3.07±0.08			
ERX25/11/16A	3	25±0.4	5.5±0.1	16±0.3	11±0.2	21±0.4			3.5±0.1	17±0.4
ERX25/11/14.7	5	25±0.35	5.5±0.1	14.7±0.25	9±0.2	21.4±0.35		17.4±0.4	3.5±0.15	17.9±0.4
ERX46/18/28	2	46±0.5	9±0.2	28±0.4	14±0.25	41±0.5	4.8±0.15			34.84±0.5
ERX81/32.2/36A	6	81±1	32.2±0.4			17.5±0.25	20.2±0.5		6±0.25	37.8±0.6

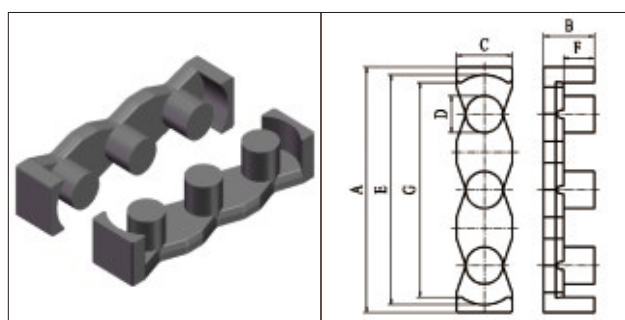


FIG.1

PQX 型 / PQX Core

型号 TYPE	图例 FIG.	尺寸 Dimensions (mm)						
		A	B	C	D	E	F	G
PQX19.9/14.9/14.1A	2	19.9±0.3	7.45±0.1	14.1±0.2	10.2±0.2	17.5±0.3	4.55±0.15	6.8±0.15
PQX79.4/31/18	1	79.4±1	15.5±0.2	18±0.4	12±0.3	74.4±1	10.5±0.2	69.5±1
PQX99.3/38.8/22.5	1	99.3±1.2	19.4±0.2	22.5±0.5	16.3±0.3	93±1.2	13.1±0.2	86.8±1.2

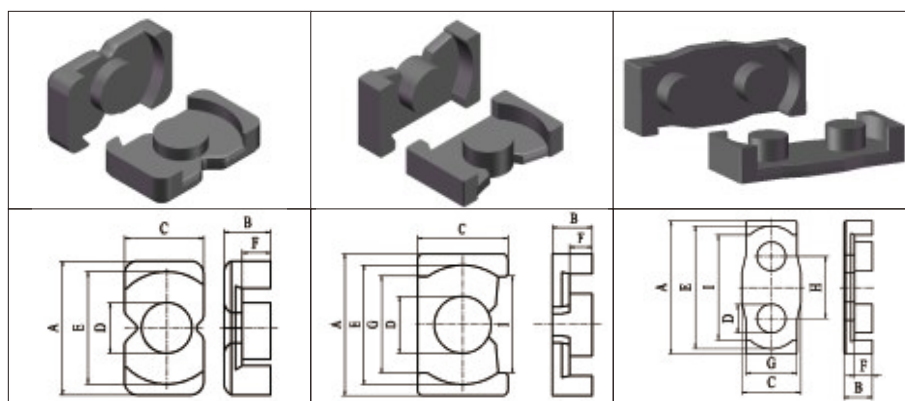


FIG.4

FIG.5

FIG.6

ERX 型 / ERX Core

型号 TYPE	图例 FIG.	参数 Parameters				AL(Ref)*		重量(Ref) g /PRS
		C1	Ae	Le	Ve	TP4A	TPW33	
ERX10/3.2/4.9	1	1.45	7.83	11.32	88.60	660	740	0.46
ERX19.9/9.9/11.8	4	0.62	46.00	28.62	1316.70	2900	3500	6.44
ERX25/11/16A	3	0.30	103.30	31.25	3228.10	6500	7900	12.74
ERX25/11/14.7	5	0.36	83.37	29.70	2475.80	4100	5000	11.20
ERX46/18/28	2	0.27	203.34	55.85	11356.10	6400	8100	60.34
ERX81/32.2/36A	6	0.21	481.06	100.32	48258.60	12400	16200	231.64

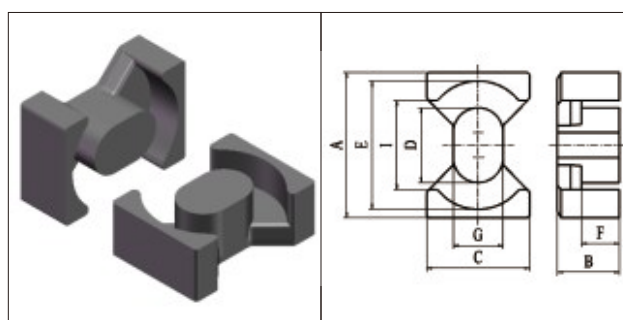


FIG.2

PQX 型 / PQX Core

型号 TYPE	图例 FIG.	参数 Parameters				AL(Ref)*		重量(Ref) g /PRS
		C1	Ae	Le	Ve	TP4A	TPW33	
PQX19.9/14.9/14.1A	2	0.58	60.01	34.60	2076.40	3390	4150	11.60
PQX79.4/31/18	1	0.42	226.19	94.26	21320.70	6140	7990	102.34
PQX99.3/38.8/22.5	1	0.27	418.35	112.68	47139.80	9740	12780	226.28

*-Al为磁心对应参考值,具体规格以双方签订承诺书为准; AL测试条件:1kHz 0.3V 10Ts; AL单位:nH/N2

*-图例仅展示产品形状,具体细节以实物或以双方签订承诺书为准。