

AR FIG.3

AR 型 / AR Core

型号 TYPE	图例 FIG.	尺寸 Dimensions (mm)			重量(Ref) g /PCS
		A	B	C	
AR24/4.5A	3	24±0.35	4.5±0.1		9.97
AR25/10A	3	25±0.4	10±0.1		23.2
AR30/30	3	30±0.6	30±0.6		102.8
AR50/13	3	50.00±1.00	13.00±0.10		119.97
AR64.6/21.6	3	64.64±1.00	21.59±0.25		340.00

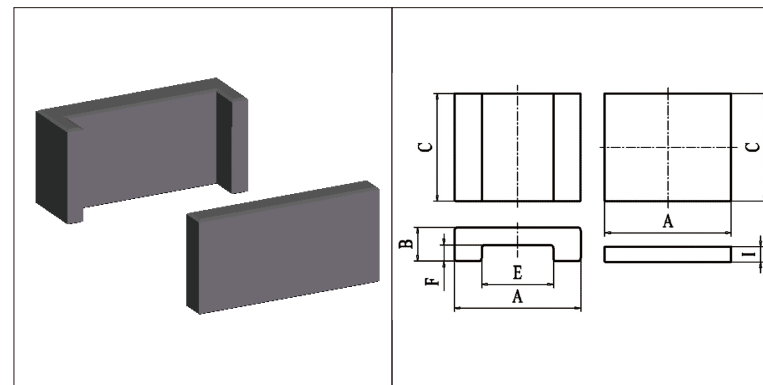
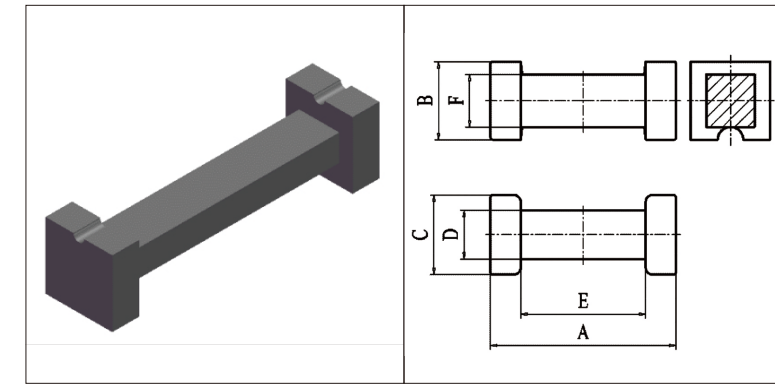


FIG.1

CI 型 / CI Core

型号 TYPE	图例 FIG.	尺寸 Dimensions (mm)							
		A	B	C	E	F	G	H	I
CI11.2/9.5C	1	11.2±0.2	3.8±0.15	9.5±0.15	6.35±0.20	1.45±0.15	11.2±0.2	9.5±0.15	2.3±0.15
CI16.4/4.3/7A	2	16.4±0.15	2.5±0.10	7.0±0.15	6.90±0.10	0.60±0.10			1.8±0.05
CI33/32	1	32.8±0.6	22.9±0.25	8±0.13	16.5±0.40	14.7±0.25	34±0.4	8.13±0.13	8.13±0.13
CI48.5/28	1	48.5±0.5	5.1±0.2	28±0.3	38.5±0.5	3.1±0.2	48.5±0.5	21.6±0.3	2.8±0.15



DRH FIG.1

DRH 型 / DRH Core

型号 TYPE	图例 FIG.	尺寸 Dimensions (mm)							重量(Ref) g /PCS
		A	B	C	D	E	F	G	
DRH19/8/8	1	19.00±0.40	8.05±0.20	8.05±0.20	2.825±0.125	12.70±0.25	5.675±0.125		3.2
DRH25/11/11	1	25.2+0.3/-0.7	11.30±0.25	11.40±0.40	7.45±0.25	19.1+0.3/-0.6	7.50±0.25	2.40±0.35	8.5

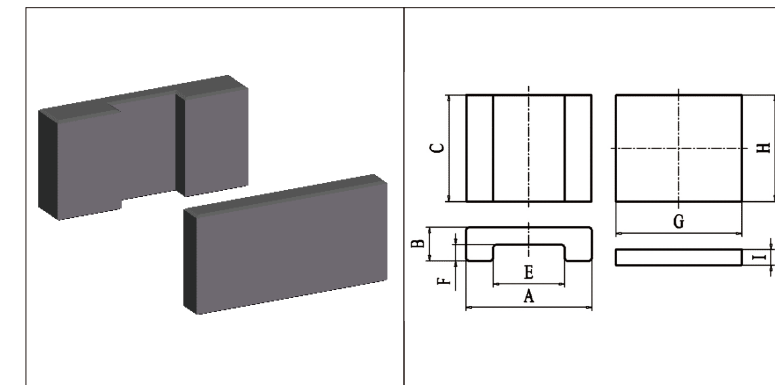


FIG.2

CI 型 / CI Core

型号 TYPE	图例 FIG.	参数 Parameters				AL(Ref)*		重量(Ref) g /PRS
		C1	Ae	Le	Ve	TP4A	TPW33	
CI11.2/9.5C	1	1.04	22.34	23.17	517.60	1700	2100	3.05
CI16.4/4.3/7A	2	1.83	12.80	23.37	299.10	800	960	2.10
CI33/32	1	1.35	65.26	88.03	5744.60	1900	2450	30.00
CI48.5/28	1	1.49	61.13	90.82	5551.99	1750	2250	31.38

*-AL为磁心对应参考值,具体规格以双方签订承诺书为准; AL测试条件:1kHz 0.3V 10Ts; AL单位:nH/N2

*-图例仅展示产品形状,具体细节以实物或以双方签订承诺书为准。